



**fiorentini**

we clean the world

**AF 6000**



# Company Profile

Oswaldo Fiorentini nasce il 20 gennaio 1929 a Piancaldoli, frazione di Firenzuola, sull'appennino Tosco Emiliano. Una parte d'Italia che Dante Alighieri così definisce nella sua Divina Commedia: "Il Bel Paese che Santerno bagna e parla Tosco in terra di Romagna" Laureatosi in Ingegneria Chimica all'Università di Bologna trova impiego nelle più prestigiose multinazionali operanti in Italia: Pirelli, FIAT, Essochem, Colgate.

Nel 1958 l'Ing. Fiorentini apprende, da un Collega di Colgate, che un'azienda statunitense, che stava esponendo alla Fiera Campionaria di Milano, stava cercando un distributore per il territorio italiano al quale affidare la vendita di aspiratori industriali. Recatosi in fiera e mostrando, oltre al proprio talento, grande entusiasmo l'Ing. Fiorentini conclude immediatamente l'accordo e diventa il primo distributore ufficiale in Europa di Clarke Floor Machine Co. (Muskegon - Michigan -USA)

Nei vent'anni successivi viene sviluppata l'attività di distribuzione dei prodotti Clarke in Italia e vengono effettuate forniture importanti anche a quelle multinazionali presso le quali l'Ing. Fiorentini aveva seppur brevemente lavorato, evidentemente lasciando un ottimo ricordo.

Ecco quindi le prime forniture fuori dai confini italiani, allo Stabilimento Fiat di Togliattigrad, Tambov e Ivanfranco in Russia.

Nel 1978 la grande svolta: la nascita di ING. O. FIORENTINI S.p.A.

E' importante, e per tutti noi motivo di gratitudine nei confronti dell' Ing. Oswaldo Fiorentini, conoscere la motivazione che lo portò a diventare imprenditore: i suoi compaesani stavano abbandonando la montagna per mancanza di lavoro e fu quella la vera ragione che spinse il nostro Fondatore a costruire proprio a Piancaldoli un proprio stabilimento.

ING. O. FIORENTINI S.p.A. fu la prima azienda italiana a costruire una compatta, la più piccola sul mercato, lavapavimenti elettrica alimentata da una batteria di accumulatori, la prima in Europa a costruire una lavapavimenti con uomo a bordo. Macchine che riscontrarono un crescente successo in Italia ed in Europa. Da allora i prodotti "FIORENTINI" raggiungono ogni parte della terra e ci fanno orgogliosamente dire :  
"WE CLEAN TH E WORLD"

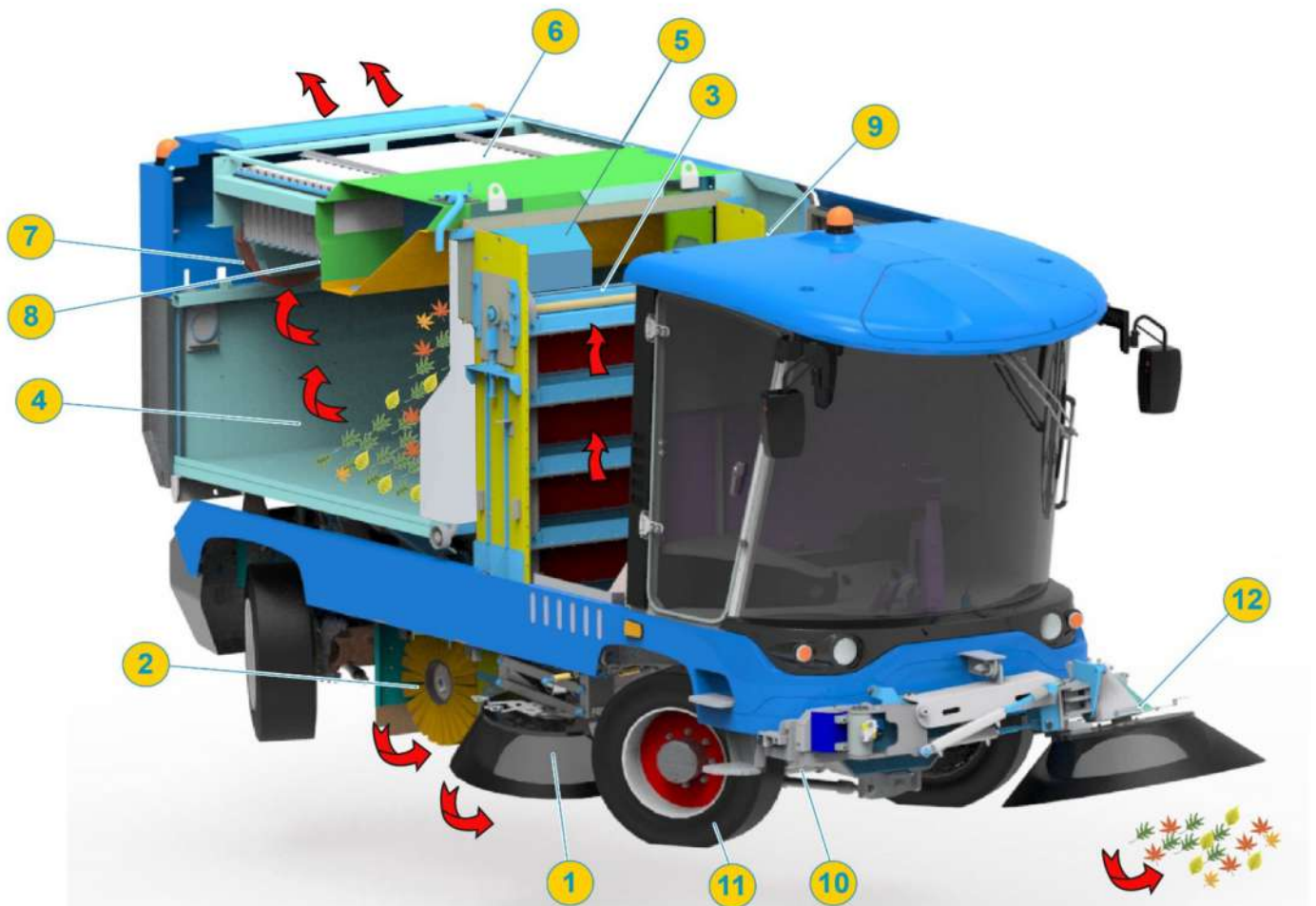
Ecco quindi le prime forniture fuori dai confini italiani, allo Stabilimento Fiat di Togliattigrad, Tambov e Ivanfranco in Russia.

Nel 1978 la grande svolta: la nascita di ING. O. FIORENTINI S.p.A.

E' importante, e per tutti noi motivo di gratitudine nei confronti dell' Ing. Osvaldo Fiorentini, conoscere la motivazione che lo portò a diventare imprenditore: i suoi compaesani stavano abbandonando la montagna per mancanza di lavoro e fu quella la vera ragione che spinse il nostro Fondatore a costruire proprio a Piancaldoli un proprio stabilimento.

ING. O. FIORENTINI S.p.A. fu la prima azienda italiana a costruire una compatta, la più piccola sul mercato, lavapavimenti elettrica alimentata da una batteria di accumulatori, la prima in Europa a costruire una lavapavimenti con uomo a bordo. Macchine che riscontrarono un crescente successo in Italia ed in Europa. Da allora i prodotti "FIORENTINI" raggiungono ogni parte della terra e ci fanno orgogliosamente dire :  
"WE CLEAN TH E WORLD"

# Macchina



- 1) Spazzole laterali
- 2) Spazzola centrale
- 3) Caricatore verticale a cinghia con tensionamento di tipo manuale
- 4) Contenitore rifiuti
- 5) Serbatoio acqua
- 6) Gruppo filtro
- 7) Turbina aspirazione polveri
- 8) Scuoti filtro ad azionamento idraulico
- 9) Motore Mercedes OM934LA – Euro 6
- 10) Assale anteriore sterzante
- 11) Pneumatici stradali da autocarro
- 12) Terza spazzola ad ampio raggio di azione (OPT)

# Specifiche tecniche

## Dimensioni spazzatrice

<b>Lunghezza:</b>	Macchina base .....	6'170 mm
	Con terza spazzola .....	6'250 mm
	Con terza spazzola e tubo aspirazione.....	6'350 mm
<b>Larghezza:</b>	Macchina base .....	1'980 mm
	Con spazzole laterali .....	2'250 mm
<b>Altezza:</b>	Macchina base .....	2'900 mm
	Con lampeggiante .....	3'030 mm

## Masse e volumi

Massa a vuoto.....	8'150 kg
Massa a vuoto con terza spazzola .....	8'300 kg
Massa complessiva a pieno carico.....	13'550 kg
Portata utile legale omologata .....	5'300 kg
Altezza di scarico del contenitore rifiuti variabile .....	da 1260 mm a 2280 mm kg
Volume del contenitore rifiuti .....	6 m <sup>3</sup>
Capacità del serbatoio acqua .....	690 l
Capacità del serbatoio acqua esteso .....	1'200 l
Capacità del serbatoio olio idraulico .....	250 l
Capacità del serbatoio carburante .....	160 l
Capacità del serbatoio AdBlue® .....	25 l

## Prestazioni Larghezza pista di spazzamento:

sola spazzola centrale .....	1'400 mm
spazzola centrale + spazzola lat. DX .....	2'070 mm
spazzola centrale + spazzole lat. DX e SX.....	2'800 mm
spazzola centrale + spazzola lat. DX o SX + terza spazzola ant.....	3'250 mm
spazzola centrale + spazzole lat. DX e SX + terza spazzola ant.....	3'700 mm
Massimo rendimento di spazzamento .....	92'500 m <sup>2</sup> /h
Velocità di spazzamento .....	0 – 30 km/h
Velocità di trasferimento (limitata elettronicamente) .....	0 – 42 km/h
Velocità in retromarcia (limitata elettronicamente) .....	15 km/h
Massima pendenza superabile .....	22%
Consumo medio (spazzamento su strada piana, condizioni lavoro standard, a vuoto).....	10 – 12 l/h
Raggio di curvatura da parete a parete.....	4'500 mm
Diametro medio di curvatura (direttiva Cuna) .....	9'570 mm
Diametro di curvatura da cordolo a cordolo .....	9'630 mm
Potenza motore .....	130 kW @ 2'200 rpm
Pneumatici .....	295/60 R 22,5

## Emissioni

<b>Sonore:</b>	Pressione sonora.....	82 dB
	Potenza sonora .....	110 dB
<b>Inquinanti:</b>	CO.....	1,3 g/kWh
	HC.....	0,13 g/kWh
	NO <sub>x</sub> .....	3,66 g/kWh
	Particolato.....	0,189 g/kWh
	CO <sub>2</sub> .....	737,54 g/kWh

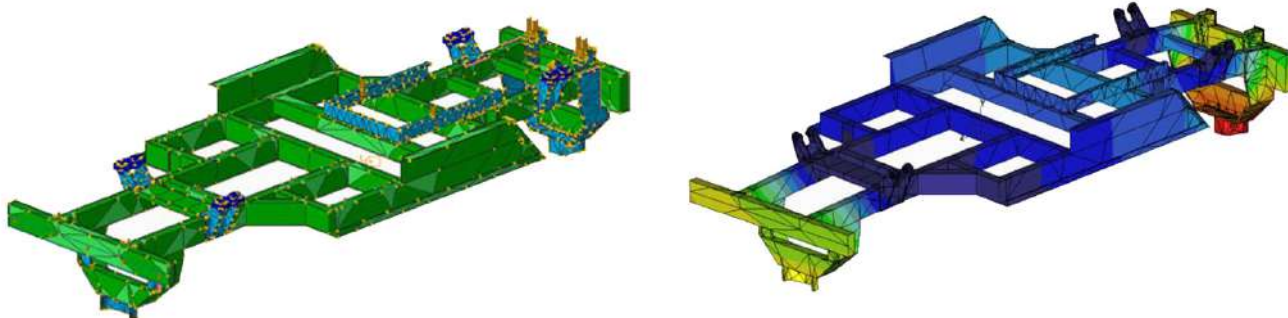


# Descrizione componenti principali

## Telaio

Telaio portante a due assi, costruito in acciaio al carbonio (Strenx 700) ad elevata resistenza meccanica, con una struttura compatta semplice ed estremamente solida.

La struttura è integrata ed è stata progettata per spazzatrice stradale a 4 ruote sterzanti, infatti il telaio, le sospensioni idropneumatiche accoppiate agli assali anteriori e posteriori, assicurano una solidità strutturale tale da sopportare con notevoli e adeguati margini di sicurezza tutte le sollecitazioni flessione torsionali che si producono in fase di lavoro e di trasferimento assicurando ottima stabilità ed impareggiabile comfort di guida.



## Motore endotermico

Il motore endotermico Diesel Mercedes è a completo controllo elettronico per garantire la rispondenza ai regolamenti europei vigenti in termini di emissioni (Stage V). Si tratta di un importante adeguamento per il notevole impatto che si realizza sulle emissioni sia a livello ambientale che a livello di complessità progettuale in quanto il nuovo sistema motore presenta diversi accorgimenti tecnici mirati a mitigare le emissioni di particolato (PM) e ossidi di azoto (NO<sub>x</sub>).

Al fine di rendere più trasparente lo stato del sistema motore è stata progettata una linea di comunicazione CAN, basata su SAE J1939, in modo che le informazioni diagnostiche possano essere facilmente visionate sia in cabina sia tramite opportuna strumentazione.

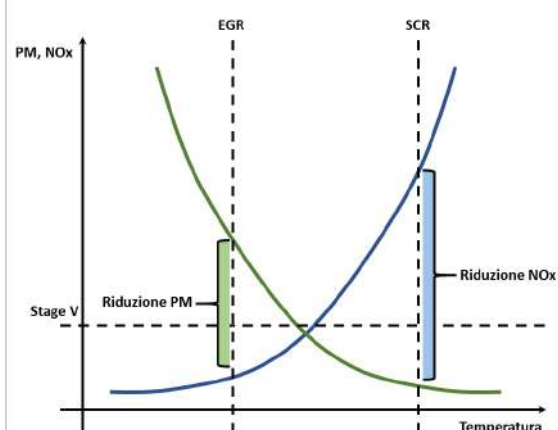
## Filosofia progettuale per l'abbattimento delle emissioni inquinanti

I regolamenti in vigore in merito alle emissioni prevedono stringenti soglie massime per quanto riguarda il particolato (PM), gli ossidi di azoto (NO<sub>x</sub>) e gli incombusti di reazione. La riduzione di queste fonti inquinanti ha purtroppo esigenze opposte in camera di combustione. Pertanto, al fine di garantire la conformità ai regolamenti in vigore, si rende necessario un sistema di post-trattamento dei gas di scarico principalmente basato su tecnologia Exhaust Gas Recirculation (EGR) e su un sistema di abbattimento a più stadi (EATU) che include anche il Selective Catalyst Reduction (SCR) mirati a ridurre l'agente inquinante che è rimasto penalizzato in camera di combustione.

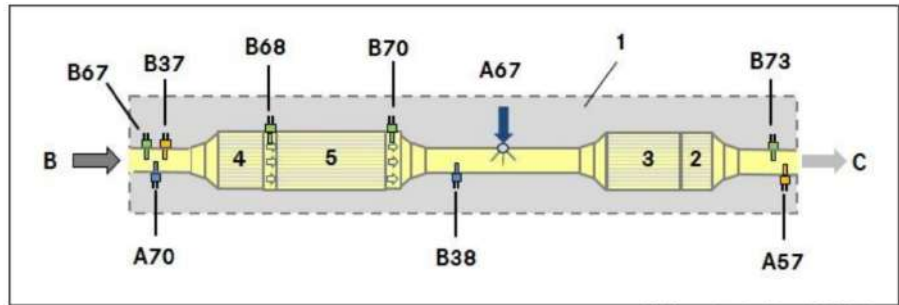
Tramite il sistema EGR si ha un ricircolo dei gas di scarico che aiuta ad innalzare la temperatura di combustione e a riportare in camera la parte di carica non completamente consumata. L'EATU, tramite l'iniezione nei gas di scarico di una soluzione di acqua e ammoniaca (AdBlue®) aiuta la ricombinazione degli NO<sub>x</sub> scomponendoli in azoto e ossigeno, sostanze normalmente presenti nell'aria.

L'unità Mercedes OM934LA utilizza una pompa elettrica per il trasporto della soluzione AdBlue® e non richiede quindi onerosi sistemi ad aria compressa come accade in alcune macchine della concorrenza.

Il sistema di gestione del motore, si occupa anche della supervisione dei sistemi di controllo emissioni.



- 1 EATU
- 2 Ammonia slip catalytic converter
- 3 SCR catalytic converter
- 4 Diesel oxidation catalytic converter (DOC)
- 5 Diesel particulate filter (DPF)
- B Exhaust-gas inlet EATU
- C Exhaust-gas outlet EATU



AGN Systembeschreibung SCS 04.jpg

- A57 EATU NO<sub>x</sub> sensor outlet
- A67 AdBlue® metering equipment
- A70 EATU NO<sub>x</sub> sensor inlet

- B37 Exhaust pressure sensor upstream of diesel oxidation catalytic converter
- B38 Exhaust pressure sensor downstream of diesel particulate filter
- B67 Exhaust temperature sensor upstream of diesel oxidation catalytic converter
- B68 Exhaust temperature sensor downstream of diesel oxidation catalytic converter
- B70 Exhaust temperature sensor downstream of diesel particulate filter
- B73 Exhaust gas temperature sensor downstream of SCR catalytic converter

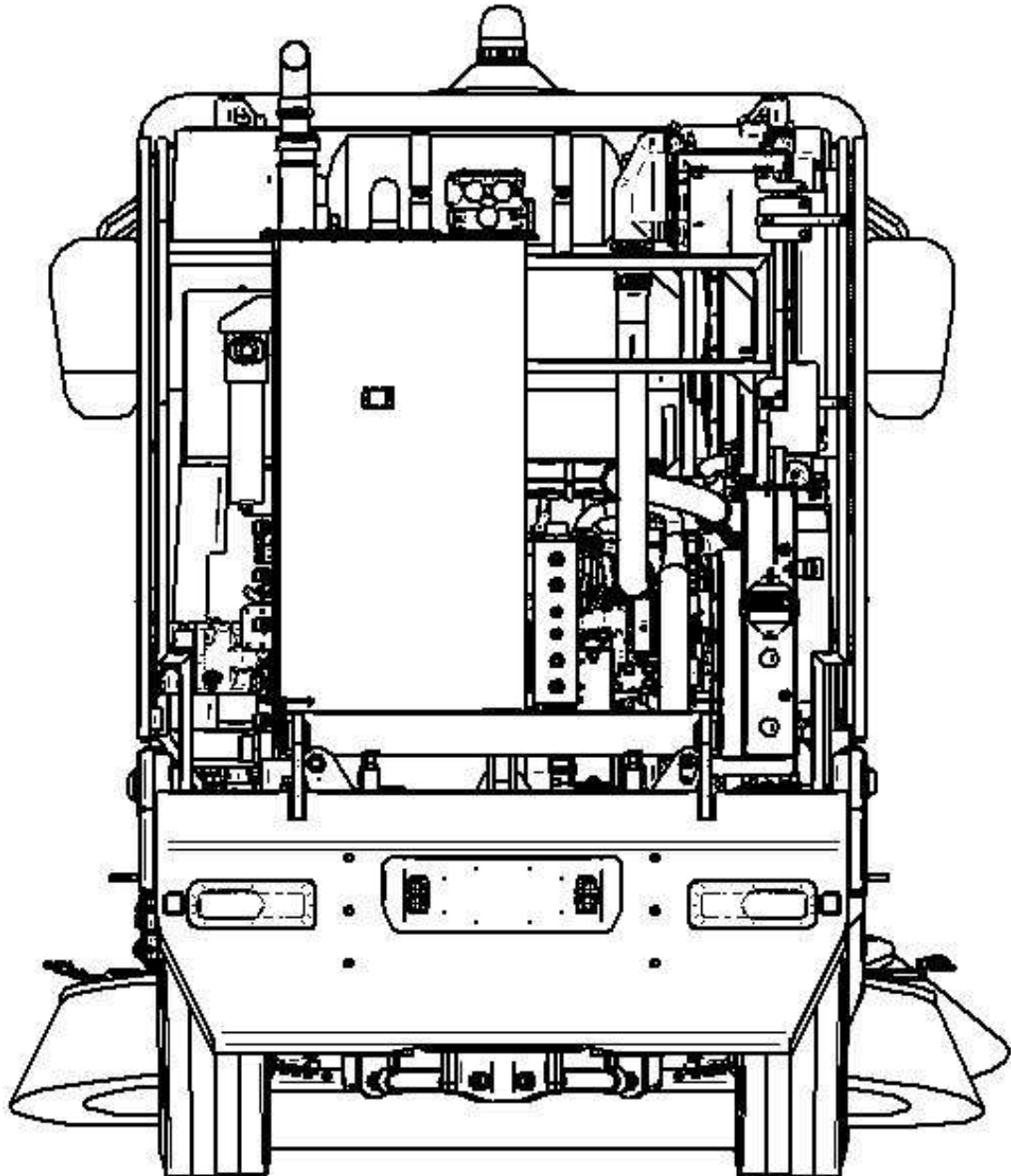
L'AdBlue® è contenuta in un apposito serbatoio provvisto di sensore di livello e temperatura al fine di verificare il corretto range operativo della soluzione. Dal serbatoio, l'AdBlue® è aspirato tramite una pompa di iniezione provvista di adeguato filtro e inviato all'unità di dosaggio che permette di immettere nel sistema di post-trattamento la corretta quantità di soluzione in base alle condizioni operative. La soluzione iniettata all'inizio del sistema di scarico permette la ricombinazione degli ossidi di azoto a monte del catalizzatore. Il catalizzatore adempie anche a funzioni di abbattimento dei rumori.

Tutto il processo è supervisionato dal sistema di controllo motore e eventuali anomalie sono prontamente segnalate in cabina tramite l'accensione di apposite spie dedicate presenti sul cruscotto digitale assieme ai relativi codici di errore.

### Novità introdotte dal sistema EATU

L'adozione dell'SCR porta diversi punti da considerare nella progettazione del sistema di abbattimento delle emissioni:

- la soluzione AdBlue® ha un punto di congelamento di -10°C: al fine di evitare pericoli derivanti dalla cristallizzazione della soluzione a temperature troppo basse il percorso dei tubi è stato instradato parallelamente a quello dei tubi del riscaldamento per mantenere l'AdBlue® a temperature sufficientemente alte;
- allo spegnimento della macchina, il sistema controllo motore deve svuotare l'impianto da eventuali residui di AdBlue®: al fine di garantire alimentazione alla centralina per tutto il tempo necessario a compiere le operazioni di shut-down è stato inserito un segnale visivo che rimane attivo fino a quando l'azionamento del dispositivo di distacco batteria non è sicuro;
- la soluzione AdBlue® è altamente aggressiva: le tubazioni della soluzione e il sistema di scarico a valle dell'iniezione sono realizzati con materiali adeguati al contatto con AdBlue®;
- il piano di manutenzione ordinario deve considerare anche le operazioni da eseguire sul sistema SCR: ogni anno è necessario cambiare il filtro e controllare i parametri principali del sistema;
- il consumo di AdBlue® si attesta sul 3-4% del carburante: considerate le capacità dei serbatoi AdBlue® e carburante si stima un rifornimento di urea ogni 4 rifornimenti completi di gasolio.



### Scheda motore

Marca	Mercedes Benz
Modello	OM934LA
Normativa emissioni	Stage V
Tipo	4 cilindri turbo intercooler, iniezione diretta
Cilindrata	5130 litri
Potenza	130 kW @ 2200 rpm
Coppia massima	750 Nm (da 1200 rpm a 1600 rpm)
Range spazzamento	1050 – 1700 rpm
Motore avviamento	24 V – 5,5 kW alimentato dalla batteria
Alternatore	150 A – 24 V
Raffreddamento	A liquido
Aspirazione	Con filtro a secco a due stadi e indicatore di intasamento
Scarico	Marmitta silenziata
Diagnosi	Connettore diagnostico installato in cabina, spie di diagnosi e strumentazione adeguata installata su cruscotto.



## Sospensioni

Le sospensioni sono costituite da 4 cilindri idraulici controllati in retroazione di posizione da una centralina ARGO HYTOS. L'assetto della macchina è definito dal sistema di controllo principale per adattarsi alle esigenze specifiche della fase operativa in corso. All'uscita di fabbrica sono previste 2 fasi operative, quella di lavoro e quella di trasporto. Per entrambe le fasi sono stati definiti parametri preimpostati per garantire il livello ottimale della macchina previsto a progetto. Tuttavia, per fornire all'utilizzatore la massima flessibilità è possibile modificare le impostazioni di fabbrica in un intervallo sicuro in modo tale da fornire la massima configurabilità alla situazione contingente.

Il passaggio tra le due modalità avviene automaticamente e congiuntamente al passaggio dalla fase di lavoro a quella di trasferimento.

È stato inoltre prevista una terza modalità di innalzamento delle sospensioni per garantire il recupero di materiale ingombrante o per superare ostacoli presenti sulla pavimentazione, quali binari ferroviari, cordoli di rallentamento, tombini, etc., senza arrecare danni al sistema spazzante. Anche questa modalità è attivabile dalla posizione di guida tramite apposito comando.

### Sospensioni posteriori

Idropneumatiche di tipo automotive, regolabili a tre posizioni:

- bassa – fase di lavoro;
- media – fase di trasferimento;
- alta – superamento di dislivelli fino a 350 mm.

Il sistema consente inoltre, durante la fase di spazzamento a retromarcia inserita, di sollevare completamente il retrotreno senza fermare gli organi spazzanti e preservandoli da eventuali danni o urti. Il riassetto delle sospensioni posteriori è automaticamente ripristinato al momento dell'inserimento successivo della marcia avanti.

### Sospensioni anteriori

Idropneumatiche di tipo automotive, aventi funzioni multiple:

- variazione di assetto – fase di lavoro;
- ammortizzatore – fase di trasferimento;
- sollevamento dell'avantreno – in presenza di materiali ingombranti o ostacoli.

## Trasmissione

La trasmissione idrostatica è basata su componentistica DANFOSS a circuito chiuso con ricircolo di olio dal drenaggio e pompa di sovrappressione. Il controllo elettronico è in grado di gestire la movimentazione in entrambe le direzioni e due diverse modalità di funzionamento: fase di trasferimento con velocità di avanzamento massima limitata a 40 km/h direttamente correlata alla velocità di avanzamento e fase di lavoro con velocità massima limitata a 20 km/h a punto fisso del motore. La modalità di funzionamento è direttamente selezionabile dalla cabina e agisce automaticamente sull'assetto e sulle funzioni abilitate.

## Motore idrostatico

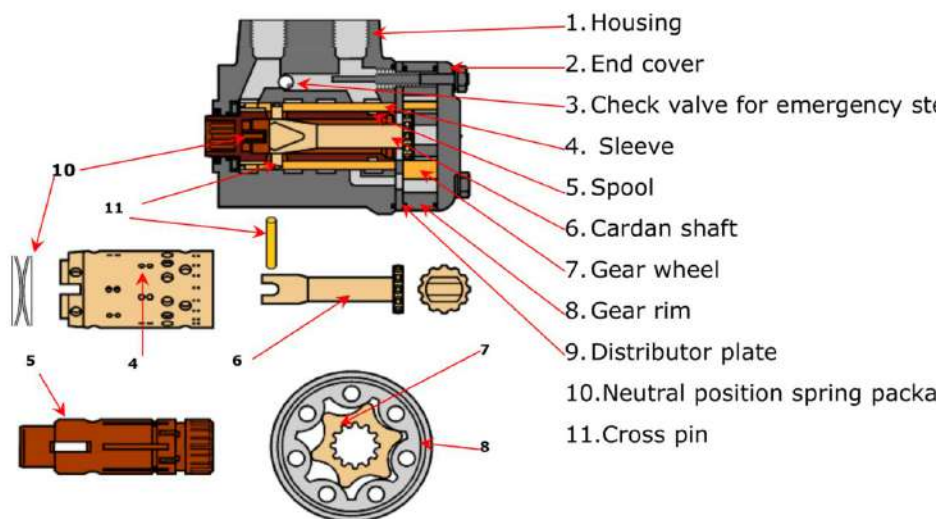
Il motore idrostatico implementato è il modello H1B della DANFOSS, che meglio si accoppia alla pompa DANFOSS H1P in termini di pressioni di funzionamento.

Il motore idrostatico presenta una progettazione ottimizzata per il controllo elettronico, capacità di lavorare con angolo nullo, una delle minori lunghezze sul mercato, a parità di prestazioni e un grado di protezione IP69K (resistenza ai getti d'acqua in pressione).

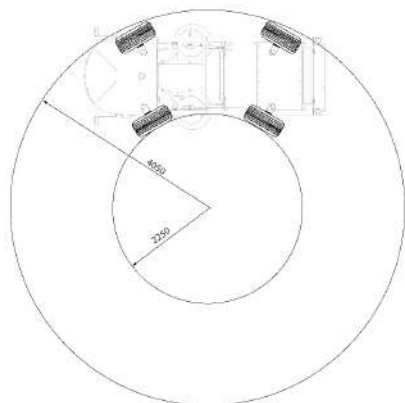
Sistema di trazione	
Trasmissione	Idrostatica
Cilindrata pompa (cm <sup>3</sup> )	71
Cilindrata motore (cm <sup>3</sup> )	107

## Sterzo

Lo sterzo è idraulicamente assistito tramite sistema DANFOSS OSPC 160 basata su tecnologia ORBITROL di tipo load sensing.



La guida idrostatica agisce tramite cilindri passanti su tutte le ruote in modo preciso e confortevole anche nelle fasi di manovra a veicolo fermo. Conforme alle normative vigenti in materia di sicurezza stradale, lo sterzo controlla i due assi sterzanti applicando al veicolo un raggio minimo di sterzata di 4500 mm consentendo la massima versatilità su strade particolarmente strette e nei centri storici.



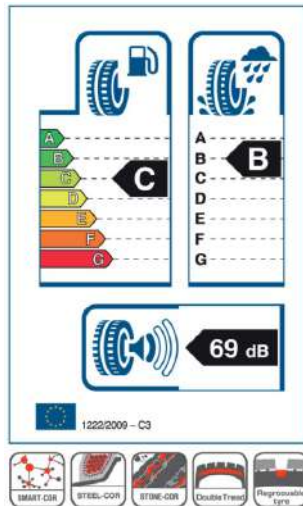
Il sistema è stato inoltre progettato per consentire il recupero automatico della sincronizzazione dell'allineamento delle quattro ruote.

## Pneumatici

Gli pneumatici stradali di normale fornitura sono i CORDIANT PROFESSIONAL FL-1 che rappresentano una nuova generazione di pneumatici per assi sterzanti concepiti appositamente per lunghe percorrenze. Gli pneumatici, specifici per assi sterzanti, hanno un elevato livello di efficienza (classe C come da etichetta ecologia in base alla 1222/2009/UE) che si manifesta nella diminuzione del consumo di carburante.

Una speciale gommatura, con una specifica geometria di forma nella parte bassa della scanalatura della spalla incrementa considerevolmente l'area dell'impronta a terra proteggendo lo pneumatico da un'usura asimmetrica quando il battistrada è molto consumato.

La tecnologia STONE-SHIELD garantisce un alto livello di sicurezza durante il trasporto di carico grazie all'uso di una speciale geometria tridimensionale delle scanalature del battistrada: ciottoli e detriti grossolani non sono catturati dalla scanalatura, mentre quelli di più piccole dimensioni sono espulsi dalla ruota.



Gli pneumatici offerti come primo equipaggiamento offrono le seguenti caratteristiche:

- **DOUBLE TREAD:** Costruzione a doppio strato del battistrada che garantisce sicurezza, affidabilità e efficienza sul costo d'uso, previene inoltre la cattura di detriti nella gomma, nella scanalatura e nel tallone.
- **FUEL ECONOMY:** Aumenta il risparmio di carburante durante l'uso grazie alla minimizzazione della resistenza di rotolamento.
- **REGROOVABLE TYRE:** Prolunga la vita dello pneumatico fino a 30'000 km.
- **SMART-ENDURANCE:** Miscela di gomme unica con alta concentrazione di carbone attivo nero per garantire maggiore durata, resistenza all'usura, ai tagli e alla rottura, diminuire la resistenza al rotolamento e il consumo di carburante.
- **STEEL-DEFENSE:** Rinforzamento della zona del tallone che aumenta l'affidabilità del pneumatico e ne aumenta la capacità di carico.
- **STONE-SHIELD:** Specifica geometria tridimensionale delle scanalature costruita attraverso una combinazione di linee efficaci contro la penetrazione di acciottolato e che contribuisce a prevenire la formazione di crepe lineari lungo il fondo e il danneggiamento del sistema frenante.

Dati degli pneumatici:

- anteriori: ..... 295/60 R 22,5
- posteriori: ..... 295/60 R 22,5
- raggio di rotolamento: ..... 2806 mm
- pressione di gonfiaggio: ..... 11 bar

## Cabina di guida

La cabina di guida è realizzata con telaio portante in acciaio di base con guida centrale. Grazie alla considerevole estensione della superficie vetrata consente un'ampia visibilità per un perfetto utilizzo della spazzatrice durante le varie operazioni.

La cabina è ammortizzata sia nella parte anteriore che posteriore ed è ribaltabile tramite pompa idraulica manuale per facilitare l'accesso a:

- motore endotermico;
- batterie e stacca-batterie;
- organi meccanici;
- impianto idraulico;
- impianto elettrico.

L'ingresso in cabina avviene mediante scalette di accesso antisdrucchiolo e ampi maniglioni di appoggio. La cabina è inoltre dotata di:

- due posti omologati (un operatore e un passeggero) a richiesta;
- predisposizione per autoradio – ricetrasmittente;
- predisposizione telecamere visive laterale Navigatore;
- telecamera visiva posteriore;
- colonnetta dello sterzo di tipo estensibile e inclinabile;
- sedile operatore molleggiato pneumatico regolabile;
- interruttori dotati di spie luminose di inserimento;
- ampie superfici vetrate che permettono un controllo visivo diretto di tutti gli organi spazzanti e di manovra;
- un impianto di climatizzazione di tipo automobilistico a velocità regolabile **(di serie)**;
- un impianto di pressurizzazione, completo di 2 filtri ad alta capacità che consente l'introduzione solo di aria pulita **(a richiesta il filtro può essere a carboni attivi)**;
- N°12 bocchette regolabili manualmente, posizionate nelle varie parti della cabina al fine di evitare appannamenti delle superfici vetrate;
- tergicristalli a due velocità;
- specchietti retrovisori conformi alle norme vigenti e specchi per il controllo dell'apparato spazzante sui due lati;
- comandi disposti in modo ergonomico ed intuitivo al fine di consentire all'operatore un massimo confort.

## Insonorizzazione

Particolare cura è stata seguita per assicurare l'isolamento acustico e dalle vibrazioni della cabina la quale è completamente rivestita con materiali fonoassorbenti e ignifughi che riducono al minimo la rumorosità. I materiali utilizzati hanno tutti temperature di esercizio maggiori di 80°C e sono classificati secondo la EUROCLASS come ignifugo di classe B.



## Strumentazione e comandi

La strumentazione della spazzatrice è raggruppata in due punti: in prossimità del volante di guida e sul pulpito comandi di lavoro e la strumentazione consente il controllo delle seguenti funzioni:

- chiave del commutatore d'avviamento macchina;
- pre-riscaldamento candele motore endotermico;
- contatore motore endotermico;
- contagiri motore endotermico;
- selettore comando marcia avanti-indietro del veicolo;
- leva comando fari omologati, indicatori di direzione e avvisatore acustico;
- interruttore warning;
- interruttore fari di lavoro;
- indicatore livello carburante;
- indicatore temperatura liquido raffreddamento motore endotermico;
- spia filtro aria motore endotermico intasato;
- spia luci di posizione;
- spia fari abbaglianti;
- spia riserva carburante;
- spia freno stazionamento;
- spia indicatore pressione olio motore endotermico;
- spia insufficiente carica della batteria.



## Controlli di lavoro

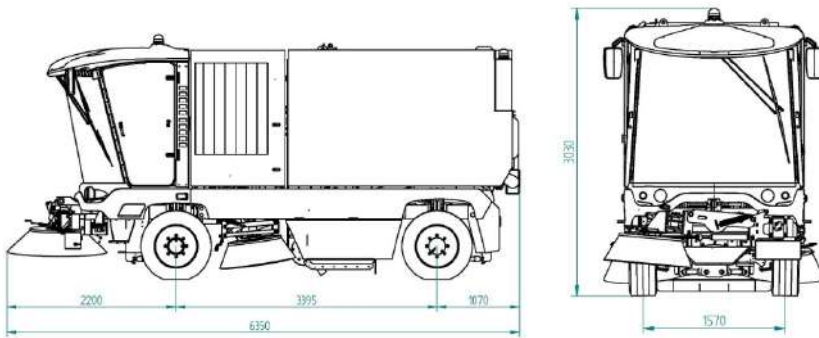
Sul lato destro dell'operatore si trova una console dove sono raggruppati tutti i comandi operativi dei vari sistemi, facilmente individuabili tramite ideogrammi o pulsanti di identificazione con messaggi e simbologie specifici:

- sistema spazzante:
  - acceleratore manuale;
  - interruttore posizionamento e rotazione spazzola centrale;
  - interruttore azionamento convogliatore rifiuti verticale;
  - interruttore inserimento turbina d'aspirazione e regolatore dei giri;
  - interruttore posizionamento e rotazione spazzola laterale destra;
  - interruttore posizionamento e rotazione spazzola laterale sinistra;
  - potenziometro regolazione giri spazzole laterali;
  - spia macchina con sospensioni in posizione di trasferimento;
  - spia macchina con sospensioni in posizione di spazzamento;
  - interruttore posizionamento altezza sospensioni idropneumatiche posteriori;
  - pulsante comando della variazione dell'altezza anteriore del telaio;
- sistema abbattimento polveri:
  - interruttore pompa acqua a due velocità;
  - interruttore apertura impianto innaffiante spazzola laterale destra;
  - interruttore apertura impianto innaffiante spazzola laterale sinistra;
  - spia pompa acqua;
  - spia serbatoio acqua vuoto (con spegnimento automatico delle pompe);
- sistema di sollevamento e scarico del contenitore:
  - interruttore scuoti filtro contenitore rifiuti;
  - interruttore ribaltamento contenitore;



## Dispositivi di illuminazione

I dispositivi di illuminazione sono conformi alle vigenti norme imposte dal C.d.S. e si compongono come mostrato nella seguente immagine.



- 1) luce lampeggiante anteriore e posteriore indicatori che la macchina è in funzione;
- 2) indicatori di direzione anteriori;
- 3) gruppi ottici posteriori comprensivi di indicatore di direzione (a), luce posizione (b), luce stop (c), luce retronebbia (d), catadiottro (e), luce retromarcia (f);
- 4) luce targa;
- 5) indicatori di direzione laterali;
- 6) proiettore stradale abbagliante / anabbagliante con luce posizione incorporata.

Sono inoltre previsti per la fase di lavoro:

- 7) fari di lavoro superiori cabina;
- 8) proiettore abbagliante / anabbagliante attivo in spazzamento;
- 9) fari lavoro per l'illuminazione delle spazzole.

## Sistema frenante

### Freno di servizio

Il sistema frenante di servizio è realizzato tramite dischi a secco calettati sui semiassi ed agenti sulle singole 4 ruote mediante il comando a pedale con trasmissione idraulica a due circuiti disaccoppiati servoassistiti. Ogni circuito è alimentato con un accumulatore ad azoto da 0,5 l. La pressione massima di esercizio del circuito è di 110 bar visibile sull'apposito manometro installato in cabina. Spie di segnalazione sono presenti in cabina per evidenziare una bassa pressione nell'impianto in corrispondenza dei manometri.

### Freno di stazionamento

Il sistema frenante di stazionamento è costituito da un martinetto idraulico che agisce meccanicamente sui dischi dei freni al posteriore. Il sistema di frenatura è negativo e si disattiva quando è richiesto lo stazionamento. La soluzione di frenatura negativa consente di incrementare la sicurezza del sistema in quanto, in caso di rottura, non si hanno movimentazioni involontarie del veicolo.

### Freno di soccorso

Il sistema frenante di emergenza è il freno di stazionamento che è quindi stato progettato anche per questo specifico scopo. La sicurezza è ulteriormente aumentata dal fatto che il sistema principale è costituito da due circuiti separati creando quindi un'ulteriore ridondanza.

## Attrezzatura e sistemi di spazzamento e di caricamento

### Spazzola centrale principale

La spazzola centrale cilindrica compie il lavoro primario. La spazzola è posizionata davanti alle ruote anteriori e centralmente rispetto alle spazzole laterali a disco. È movimentata da un motore idraulico che assicura una velocità rotatoria sufficiente a sollevare e lanciare i detriti e le polveri direttamente nell'elevatore verticale che assicura la raccolta dai corpuscoli più fini ai detriti più pesanti e voluminosi.

Il gruppo spazzola centrale è sostenuto ai lati da due cavi in acciaio collegati ad un cilindro pneumatico per mezzo di un bilanciante che ha la funzione di consentire un'oscillazione ottimale ed una perfetta aderenza al suolo in ogni condizione. La pressione al suolo della spazzola avviene in modo automatico per mezzo di un sistema di sostentamento pneumatico controllato elettronicamente direttamente dal posto di guida e verificato visivamente tramite manometro oleodinamico. Una volta stabilita la pressione di lavoro, il controllo mantiene costante il carico di esercizio indipendentemente dal consumo delle setole della spazzola centrale. Questo sistema consente alla spazzola centrale di adattarsi al terreno nella sua difformità, in presenza di buche, avvallamenti o dossi della sede stradale. La pressione è mantenuta sempre costante, esentando l'operatore da continue operazioni correttive della suddetta pressione. Il valore della pressione regolato è memorizzato dal controllo e utilizzato nei successivi cicli di pulizia. I due cavi di sostentamento permettono il perfetto bilanciamento anche con le variazioni di peso della spazzola.

Il regime di rotazione della spazzola cilindrica è di circa 140 rpm in fase di lavoro. È previsto un punto sui due perni di fissaggio dove andare a ingrassare ogni 150 ore. Il rullo della spazzola ha una lunghezza di 1320 mm e un diametro totale esterno di 650 mm. La composizione delle setole può essere in polipropilene o polipropilene miste a lamine di acciaio. Le setole possono essere fissate al tubo di supporto con settori a cuspide o a pieno riempimento.

<b>Spazzola centrale</b>	
Movimentazione	
Azionamento	Mediante linea CAN.
Diametro (mm)	650
Velocità di rotazione (rpm)	150
Pista di pulizia (mm)	1'280
Materiale	PPL

### Elevatore di caricamento verticale

L'elevatore di caricamento verticale è costituito da un cassone a sviluppo verticale in acciaio antiusura (S235JR) elettrosaldato con una prima apertura in corrispondenza del suolo e una seconda apertura in corrispondenza del contenitore di raccolta dei detriti.

La culla del trasporto è in Weldox 700, spessore 4 mm, con palette in acciaio al carbonio S235JR e una bocca di caricamento con sezione di 1310 mm x 230 mm.

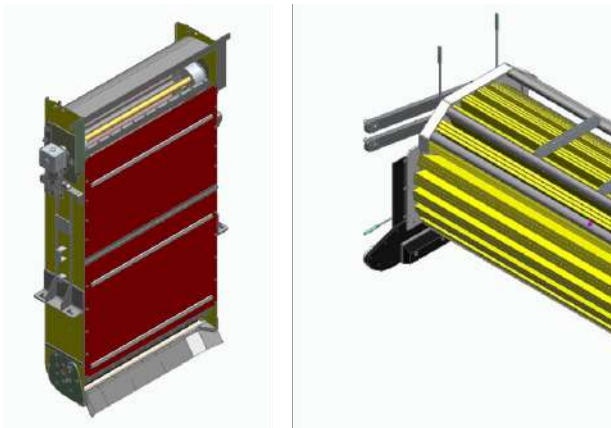
Il sistema prevede l'impiego di una spazzola centrale a rullo che, ruotando a forte velocità in senso opposto alla direzione di avanzamento della macchina spazzatrice, raccoglie e proietta i detriti nell'apparato convogliatore. Il trasporto in verticale avviene mediante una serie di 12 pale collegate con viti e supporti predisposti su delle cinghie di traino in gomma caricata resistente allo sforzo.

Il movimento delle cinghie è ottenuto per mezzo di un motore idraulico flangiato a un riduttore nella parte superiore esterna della scocca.

Il sistema di carico è controllato elettronicamente ed è in grado di avvertire l'operatore in caso di sovraccarico e autolimitare la raccolta fino al rientro nelle condizioni normali. Un apposito comando inverte il senso di rotazione del dispositivo, sbloccando il convogliatore da eventuale materiale

<b>Turbina di aspirazione</b>	
Tipo di turbina	A pale
Trasmissione	Motore idraulico
Diametro (mm)	570
Numero di alette	
Velocità (rpm)	

Portata (m <sup>3</sup> /h)	5'000
Depressione (mm Hg)	965
<b>Elevatore</b>	
Larghezza bocca di carico (mm)	1'410
Altezza bocca di carico (mm)	240
Numero di palette	10
Tipo di trasmissione	Idraulica



### Spazzole laterali

I due gruppi delle spazzole laterali a disco, posizionate sui lati del telaio, sono a spinta rispetto al senso di marcia. Questo sistema permette di aggredire con maggiore efficacia le superfici difficili da pulire.

Le spazzole laterali sono controllate dalla posizione di guida attraverso la regolazione elettronica di cilindri ad aria indipendenti che mantengono le spazzole in posizione di massima apertura su pavimentazioni particolarmente sconnesse eliminando così il saltellamento delle spazzole in fase di lavoro e consentendo una maggiore durata dei perni, delle boccole, dei leverismi, etc. Il meccanismo è esente da manutenzione e non sono previsti intervalli di ingrassaggio dei perni. La velocità di rotazione è regolata direttamente dalla console del posto di guida. I gruppi spazzole possono lavorare indipendentemente o insieme. In caso di urto il rientro è automaticamente gestito. Il disco della spazzola, in legno ricoperto di lamiera zincata, ha un diametro di 600 mm e un diametro totale esterno di 1000 mm. Le spazzole sono inoltre illuminate da due fari di lavoro posti superiormente per le operazioni durante il periodo notturno.

<b>Spazzole laterali</b>	
Movimentazione	A cilindri pneumatici indipendenti controllati elettronicamente.
Azionamento	Mediante linea CAN.
Diametro (mm)	1'000
Velocità di rotazione (rpm)	0 - 70
Pista di pulizia (mm)	1'280
Materiale	PPL / Acciaio

## Sistema di filtrazione e abbattimento polveri

L'abbattimento delle polveri che sono sollevate dalle spazzole in fase di lavoro è ottenuto mediante l'impiego di due sistemi azionabili in modo indipendente o congiunto.

### Sistema di nebulizzazione con acqua

Il sistema tradizionale prevede la nebulizzazione di acqua mediante ugelli spruzzatori posizionati in prossimità delle spazzole e alimentati da due elettropompe peristaltiche che pescano da un serbatoio in acciaio INOX AISI 304 con una capacità di 690 litri, completo di:

- filtro in linea;
- manichetta per ricarica a distanza con attacco uni 45 e lunghezza di 8 m;
- valvola di scarico e sfiato tappo pieno;
- indicatore di livello;
- sensore per indicazione serbatoio vuoto con disinnesto automatico delle pompe.

A richiesta può essere montata una pompa ad alta pressione (150/200 bar) completa di lancia e arrotolatore.

<b>Pompa acqua (di serie)</b>	
Tipo	Elettrica
Portata (l/min.)	20
Pressione (bar)	2,5 – 4,9
Ugelli	2 + 2 + 4 (terza spazzola)
Azionamento	Dalla cabina con controllo via CAN.

### Abbattimento polveri mediante aspirazione

Con questo sistema, utilizzato fin dall'inizio del secolo sulle spazzatrici che normalmente lavoravano e lavorano tuttora nell'industrie (cementifici, ceramiche, fonderie, cc.), è possibile avere l'abbattimento totale delle polveri, che vengono aspirate, dalla depressione creata nel contenitore da un potente ventilatore, e trattenute all'interno dello stesso.

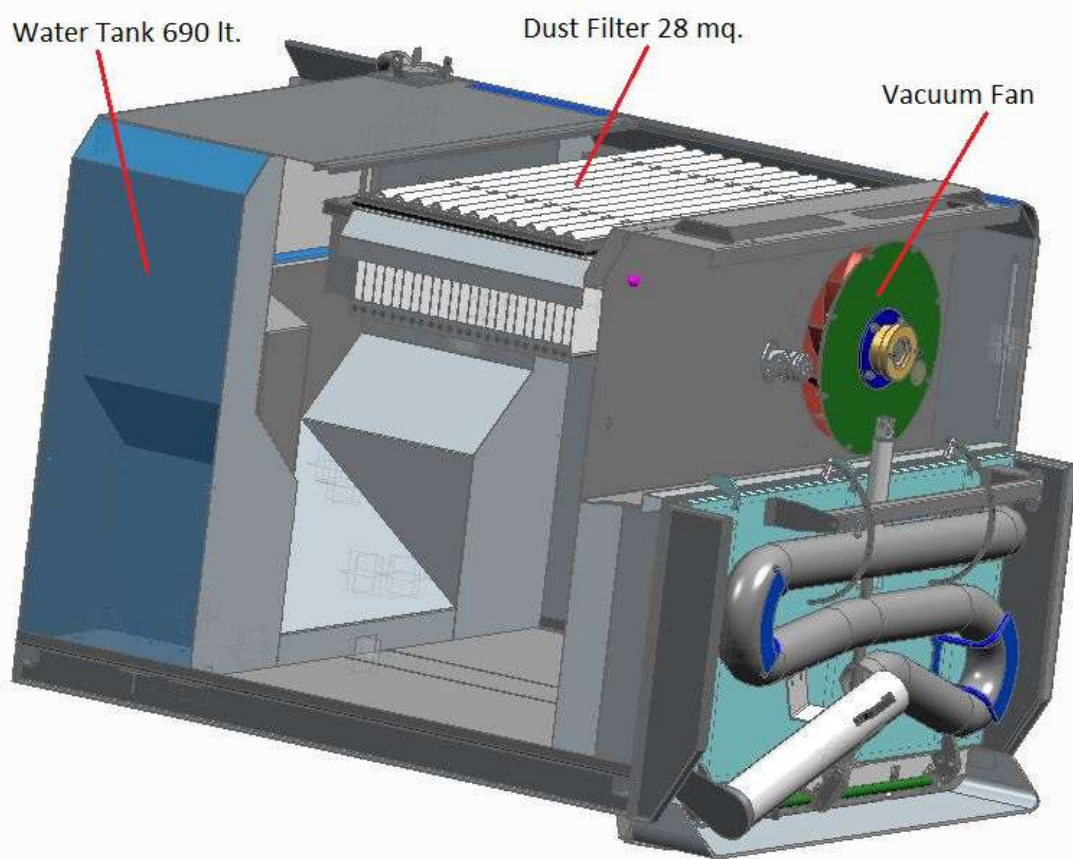
L'aria, prima di essere reimpressa nell'atmosfera, viene filtrata da una batteria di filtri, mq. 28 circa capace di trattenere le polveri più sottili fino a 3 micron.

Il filtro viene pulito da una azione di sbattimento provocata da un motore idraulico comandato direttamente da un pulsante nella consolle vicino al posto di guida.

Con lo spazzamento a secco in depressione otteniamo una perfetta pulizia, una totale asportazione delle polveri, evitando l'effetto sfarinamento.

Questo sistema è particolarmente sfruttato nelle condizioni di temperature fredde dove è prevalente la formazione di ghiaccio, senza dimenticare i paesi con temperature tropicali dove l'acqua è un bene da salvaguardare.

<b>Sistema di filtrazione</b>	
Tipo di filtro	Filtro a sacche
Numero di sacche	23
Grado di filtraggio ( $\mu\text{m}$ )	3
Superficie filtrante ( $\text{m}^2$ )	28
Materiale filtrante	PE/PE 401-GOre
Filtrazione PM10 (%)	99



## Contenitore rifiuti

Il contenitore rifiuti, posizionato sulla parte posteriore del telaio è costruito in acciaio INOX AISI 304 dello spessore di 4/5 mm.

Tutte le operazioni di scarico, sollevamento, apertura e chiusura sportello posteriore avvengono, tramite dispositivi elettro idraulici comandati direttamente dall'operatore in cabina.

Sollevamento con possibilità di scaricare in altezza da 1260 mm a 2280 mm.

Ribaltamento posteriore a sbalzo.

È disponibile a richiesta, una pulsantiera portatile a distanza.

<b>Carico detriti</b>	
Volume contenitore ( $\text{m}^3$ )	6'000
Volume utile interno ( $\text{m}^3$ )	5'300
Movimentazione	Idraulica
Altezza di scarico (mm)	1'260
Altezza di scarico maggiorata (mm)	2'280
Materiale	AISI 304



## Impianto idraulico

L'impianto idraulico è alimentato e azionato da pompe a portata variabile, motori e distributori DANFOSS, ad azione proporzionale "Load Sensing", il tutto viene gestito con sistemi di controllo CAN BUS, gestendo di conseguenza le portate e le pressioni di utilizzo, necessarie per far fronte alle più svariate sollecitazioni. L'impianto è suddiviso in più circuiti al fine di ottenere il massimo rendimento di tutti gli utilizzi che sono:

- trazione marcia avanti – marcia indietro;
- spazzola centrale;
- turbina di aspirazione (disinseribile);
- elevatore verticale;
- spazzole laterali;
- 
- sollevamento e scarico contenitore – scuotifiltro;
- terza spazzola anteriore (Optional);
- pompa acqua alta pressione (Optional)
- idroguida sterzo;
- impianto frenante servo assistito –
- impianto sospensioni;
- sicurezze ed automatismi.

L'impianto idraulico è alimentato da un unico serbatoio dell'olio posizionato nella parte posteriore della cabina in una zona facilmente accessibile ed è completo di:

- filtro in pressione;
- pressostati;
- indicatore di livello.

Due elettro-scambiatori di calore a 24 V garantiscono temperature adeguate all'impianto anche a temperature tropicali.

## Impianto elettrico

L'impianto elettrico è a 24 Volt costituito da 2 batterie in serie di adeguate capacità caricate da un alternatore di 1540 Watt attraverso un interruttore stacca batteria, è dimensionato e cablato secondo la normativa vigente dettata dal codice per la circolazione stradale.

La classe di isolamento è IP 67.

Tutti gli interruttori, centraline elettroniche, fusibili, sono facilmente raggiungibili e protetti all'interno della cabina in un apposito pannello chiuso.

## Linea di comunicazione

La spazzatrice implementa tecnologia CAN per la comunicazione tra le centraline elettroniche (centralina motore, display, centralina di trazione, etc.) a bordo e con gli strumenti diagnostici esterni.

Il successo delle reti CAN è dovuto ai notevoli vantaggi tecnologici che offre:

- tempi di risposta rigidi;
- semplicità e flessibilità del cablaggio;
- alta immunità ai disturbi;
- elevata affidabilità.

La comunicazione avviene in conformità con lo standard SAE J1939 per adattarsi alla strumentazione diagnostica ad oggi diffusa.

Questi vantaggi tecnici offrono vantaggi per l'utilizzatore finale in quanto consentono di:

- riportare le informazioni diagnostiche in un display digitale fornendo una descrizione sufficiente a circoscrivere il problema;
- irrobustire il sistema di controllo veicolare e, quindi, aumentare l'MTBF;
- facilitare le operazioni di ripristino dei guasti e, di conseguenza, ridurre l'MTTR;
- facilitare le operazioni di manutenzione ordinaria e straordinaria;
- consentire una diagnostica da remoto (riduzione dei costi dell'intervento);
- consentire interventi di ripristino da remoto.

## Optional

### Terza spazzola anteriore a doppia articolazione

La terza spazzola è posizionata al centro del paraurti ed è sorretta da bracci snodati, cilindri idraulici, molle di sicurezza e molle di sostentamento (per diminuire il consumo delle spazzole). La terza spazzola può ruotare di 210° con la prima articolazione.

Tutti i movimenti sono gestiti da elettro-distributori comandati direttamente dal posto di guida e posizionati sulla console alla destra dell'operatore dove è installato il joystick in grado di eseguire le seguenti funzioni:

- selettore del senso di rotazione della spazzola con conseguente consenso a tutti i comandi comprese le sicurezze e gli automatismi di inversione rotazione;
- selettore per l'inclinazione laterale;
- selettore per la rotazione della prima articolazione nei due sensi;
- selettore sollevamento – discesa;
- selettore apertura e chiusura articolazione destra – sinistra.

Il particolare sistema di sicurezza anti-shock consente di salvaguardare la spazzola anteriore da eventuali urti accidentali: il dispositivo automatico elettro-idraulico che controlla le pressioni a cui è sottoposta la spazzola anteriore, in caso di urto, ferma l'avanzamento della macchina e la rotazione della spazzola.

Il disco spazzola, in legno ricoperto di lamiera zincata, ha un diametro di 850 mm, un diametro totale esterno di 1300 mm, le setole sono in polipropilene miste a lamine di acciaio.



<b>Terza spazzola (OPT)</b>	
Movimentazione	
Azionamento	Mediante linea CAN con controllo tramite joystick.
Diametro spazzola anteriore (mm)	1'300
Velocità (rpm)	0 – 50
Materiale	PPL / Acciaio

## Tubo aspirante per detriti

Il sistema di aspirazione, grazie alla depressione ottenuta pari a 11,5 kPa, consente di raccogliere fogliame, di aspirare bottiglie e di pulire pozzetti per mezzo di un apposito tubo di aspirazione dal diametro di 150 mm e lungo 5100 mm, completo di terminale rigido con maniglione di sostentamento e impianto di lavaggio, opportunamente posizionato nella parte posteriore della macchina e sorretto da apposito braccio ruotante.



<b>Tubo aspira foglieame (OPT)</b>	
Lunghezza (mm)	5'000
Diametro (mm)	150
Depressione (mm Hg)	965
Portata (m <sup>3</sup> /h)	5'000

## Radio CD player

I componenti utilizzati per l'impianto stereo in cabina sono scelti fra le marche più note del settore e il modello dell'autoradio è solitamente Blaupunkt, ma può variare anche in base alle richieste del cliente. L'impianto è composto da due altoparlanti a due vie di diametro 100 mm con potenza massima di 30 W in grado di fornire una buona dinamica a tutte le frequenze installati sul tunnel centrale superiore. Un apposito convertitore di tensione alimenta l'impianto e all'occorrenza protegge l'apparecchio anche da eventuali possibili cortocircuiti o sovratensioni. La selettività è assicurata da un'antenna elettronica con buon rapporto di cattura installata sul vetro frontale della spazzatrice.

# Sicurezza

A tale fine sono previsti i seguenti dispositivi di sicurezza:

- arresto delle attività di spazzamento e movimento qualora l'operatore apra una delle portiere;
- allarme acustico in fase di retromarcia;
- estintore montato in cabina;
- arresto motore in caso di surriscaldamento del liquido refrigerante, in caso di mancanza di olio lubrificante o in caso di abbassamento del livello olio idraulico;
- sostegni statici di sicurezza per il cassone in posizione sollevata;
- valvole oleodinamiche di blocco di tutti i sistemi di sollevamento in caso di rottura di un tubo;
- sostegni di sicurezza per il portellone scarico rifiuto aperto;
- allarmi acustici collegati ai principali sensori di sicurezza;
- dispositivo di sollevamento automatico di sollevamento spazzola centrale all'inserimento della retromarcia.

Marcatura "CE" rispondente alle Normative 2006/42/CE.











# *fiorentini*

we clean the world

#### STABILIMENTI PRODUTTIVI

50033 Piancaldoli (FI) via Piancaldoli 1896 Firenzuola  
tel +39 0558173610 - fax +39 055817144

50033 Pietramala (FI) via Pietramala 70/B  
tel +39 055813447 - fax +39 055813504

40024 Castel San Pietro (BO) via Cà Bianca 23  
tel +39 051941743 - fax +39 0516942400

#### FILIALI COMMERCIALI

20132 Milano via Palmanova 211/A  
tel +39 0227207783 - fax +39 022592779

00012 Guidonia Montecelio ( Roma )  
via Bruno Pontecorvo 20  
tel +39 0774357184 fax +39 0774353419

#### DATI AZIENDALI

Ing. O. Fiorentini s.p.a.

P.I. 06113160482  
Certificazione ISO 9001:2015

e-Mail: [info@ingfiorentini.it](mailto:info@ingfiorentini.it)  
DUNSN° 339086095